

Tomadas e Plugs Material TGVP

SPR20/R40

IP54/IP65

Tomadas e plugues blindados à prova de tempo, gases, vapores, pó e jatos d'água.

Grau de Proteção IP54 (Tampa Mola)
Grau de Proteção IP65 (Tampa Rosca)

Cor padrão: Cinza Claro (Munsell N 6,5)

Tampa
Mola



sem anel

Tampa
Rosca



com anel

Rosca BSP ou NPT
Alta resistência

Características Gerais

Aplicação – Em indústrias em geral tais como: fábricas, galpões, refinarias, armazéns, docas, estaleiros, portos, plataformas, etc. Sendo para uso em áreas não classificadas, ou seja, que não exista risco de explosão.

Instalação – Em parede, piso ou suportes. Para correta instalação utilizar o manual.

Fixação – Por meio de 2 parafusos (não fornecidos) fixados nas orelhas de sustentação.

Manutenção - Facilitada pela remoção da tampa sem emprego de ferramentas especiais

Características Construtivas

- Corpo e tampa (mola ou roscada) fundidos em liga de alumínio.
- Plug com capa de borracha ou em alumínio fundido, fornecido sem ou com anel em alumínio fundido com rosca.
- Parafusos fabricados em aço inox.
- Orelhas de fixação reforçadas fundidas em liga de alumínio.
- Opcional: Entradas rosqueadas de 3/4" com rosca tipo NPT ou BSP (Gás).
- Acabamento: Pintura epóxi com alta resistência à corrosão na cor cinza claro (Munsell N 6,5). Outras cores sob consulta

Tomadas e Plugs Material TGVP

SPR20/R40 IP54/IP65

Código Tomada	Tampa tipo	Código Plug em Borracha	Código Plug em alumínio	Plugs tipo	Nº de Pólos	Corrente	Tensão de Operação	Classe Isolada
SPR20TR/210	MOLA	SPR40T/210	SPR40TM/210	SEM ANEL	2P	10A	220/127Vca	380Vca
SPR20TR/215		SPR40T/215	SPR40TM/215		2P	15A		
SPR20TR/230		SPR40T/230	SPR40TM/230		2P	30A		
SPR20TR/315		SPR40T/315	SPR40TM/315		2P+T	15A		
SPR20TR/330		SPR40T/330	SPR40TM/330		2P+T	30A		
SPR20TR/415		SPR40T/415	SPR40TM/415		3P+T	15A		
SPR20TR/430		SPR40T/430	SPR40TM/430		3P+T	30A		
SPR20TR/310B-NBR		Nota 1	Nota 1		2P+T	10A		
SPR20TR/320B-NBR		Nota 1	Nota 1		2P+T	20A		
SPR20VR/210		ROSCA	SPR20V/210		SPR20VM/210	COM ANEL		
SPR20VR/215	SPR20V/215		SPR20VM/215	2P	15A			
SPR20VR/230	SPR20V/230		SPR20VM/230	2P	30A			
SPR20VR/315	SPR20V/315		SPR20VM/315	2P+T	15A			
SPR20VR/330	SPR20V/330		SPR20VM/330	2P+T	30A			
SPR20VR/415	SPR20V/415		SPR20VM/415	3P+T	15A			
SPR20VR/430	SPR20V/430		SPR20VM/430	3P+T	30A			
SPR20VR/310B-NBR	Nota 1		Nota 1	2P+T	10A			
SPR20VR/320B-NBR	Nota 1		Nota 1	2P+T	20A			

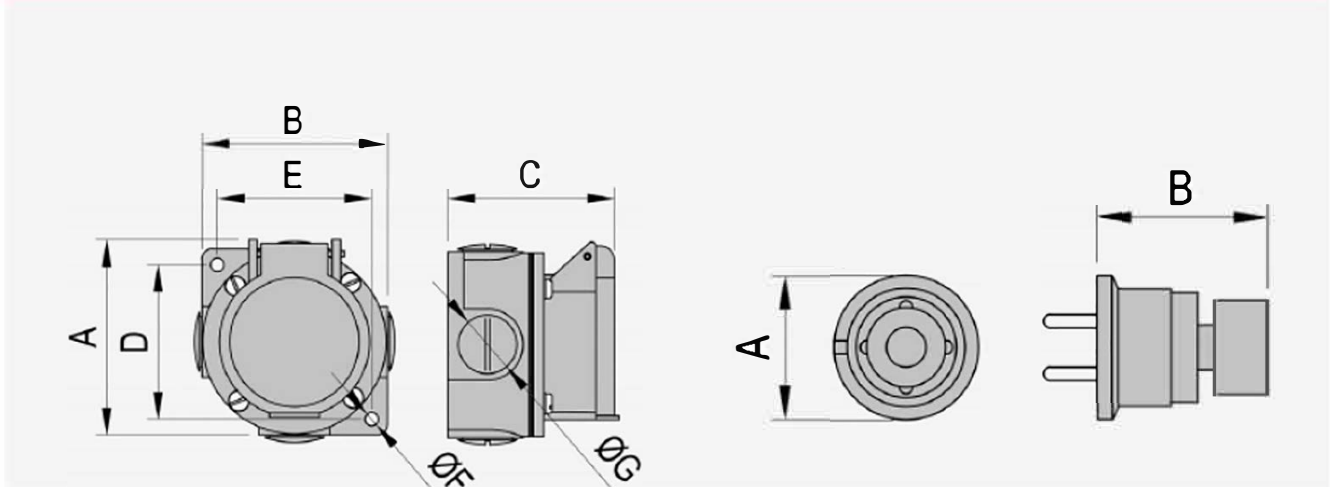
Nota 1: Utilização de plugue comum, padrão brasileiro.

Tomadas e Plugs Material TGVP

SPR20/R40

IP54/IP65

Desenho Dimensional



TOMADA SPR20

PLUGUE SPR40

Dimensões em mm.

Código Tomada	A	B	C	D	E	G	Código Plug em alumínio	A	B
SPR20TR/210							SPR40TM/210		
SPR20TR/215							SPR40TM/215		
SPR20TR/230							SPR40TM/230		
SPR20TR/315							SPR40TM/315	55	65
SPR20TR/330	78	76,5	70	74	Ø6,5	3/4	SPR40TM/330		
SPR20TR/415							SPR40TM/415		
SPR20TR/430							SPR40TM/430		
SPR20TR/310B-NBR							-	-	-
SPR20TR/320B-NBR							-	-	-
SPR20VR/210							SPR20VM/210		
SPR20VR/215							SPR20VM/215		
SPR20VR/230							SPR20VM/230		
SPR20VR/315							SPR20VM/315	75	65
SPR20VR/330	78	86,5	70	74	Ø6,5	3/4	SPR20VM/330		
SPR20VR/415							SPR20VM/415		
SPR20VR/430							SPR20VM/430		
SPR20VR/310B-NBR							-	-	-
SPR20VR/320B-NBR							-	-	-